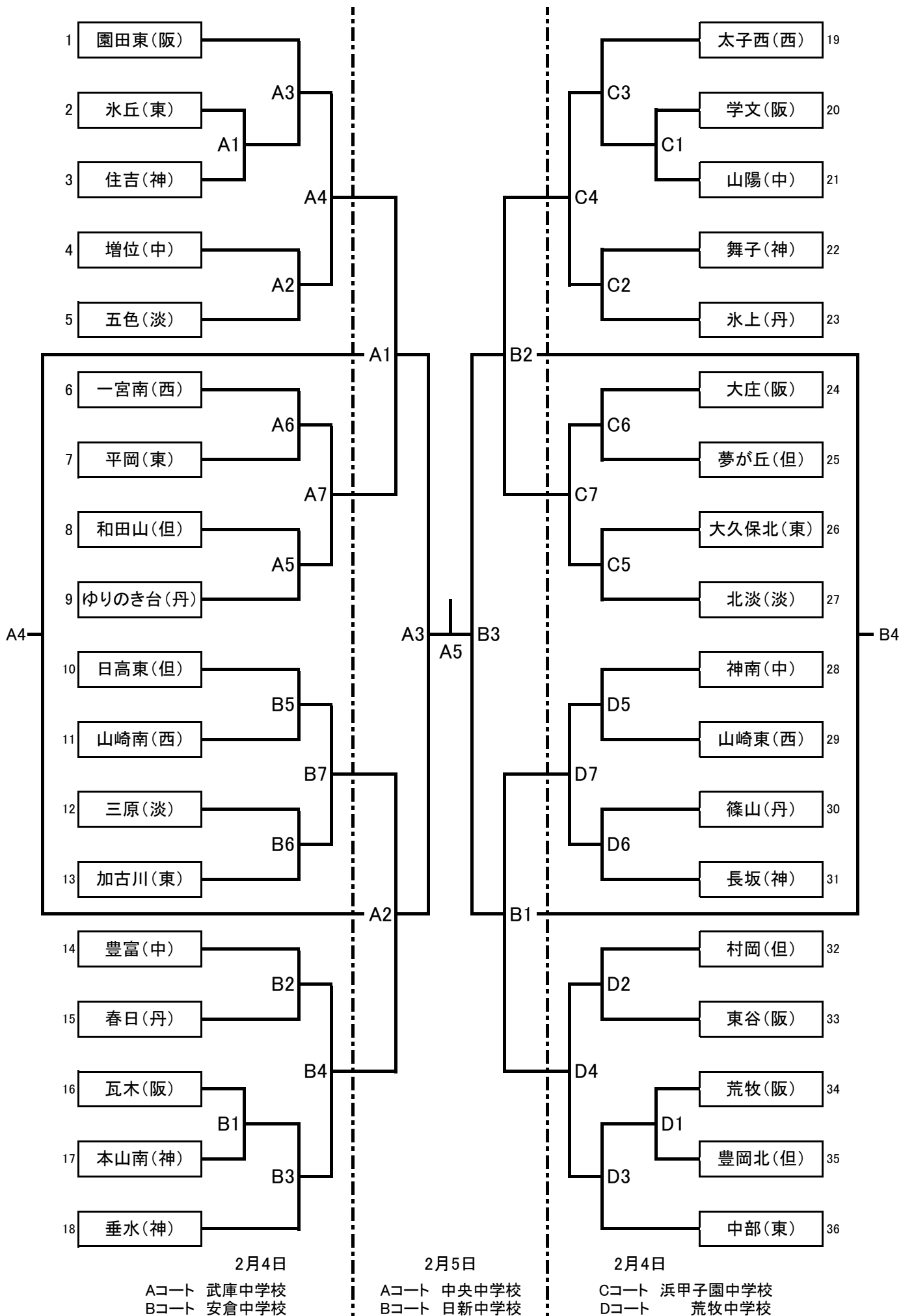


令和4年度兵庫県中学校バレーボール男女優勝大会

【男子組み合わせ】



1 園田東(阪)

2 氷丘(東)

3 住吉(神)

4 増位(中)

5 五色(淡)

6 一宮南(西)

7 平岡(東)

8 和田山(但)

9 ゆりのき台(丹)

10 日高東(但)

11 山崎南(西)

12 三原(淡)

13 加古川(東)

14 豊富(中)

15 春日(丹)

16 瓦木(阪)

17 本山南(神)

18 垂水(神)

19 太子西(西)

20 学文(阪)

21 山陽(中)

22 舞子(神)

23 氷上(丹)

24 大庄(阪)

25 夢が丘(但)

26 大久保北(東)

27 北淡(淡)

28 神南(中)

29 山崎東(西)

30 篠山(丹)

31 長坂(神)

32 村岡(但)

33 東谷(阪)

34 荒牧(阪)

35 豊岡北(但)

36 中部(東)

令和4年度兵庫県中学校バレーボール男女優勝大会

【女子組み合わせ】

